

Архангельск (8182)63-90-72
Астана (7172)727-132
Астрахань (8512)99-46-04
Барнаул (3852)73-04-60
Белгород (4722)40-23-64
Брянск (4832)59-03-52
Владивосток (423)249-28-31
Волгоград (844)278-03-48
Вологда (8172)26-41-59
Воронеж (473)204-51-73
Екатеринбург (343)384-55-89
Иваново (4932)77-34-06

Ижевск (3412)26-03-58
Иркутск (395)279-98-46
Казань (843)206-01-48
Калининград (4012)72-03-81
Калуга (4842)92-23-67
Кемерово (3842)65-04-62
Киров (8332)68-02-04
Краснодар (861)203-40-90
Красноярск (391)204-63-61
Курск (4712)77-13-04
Липецк (4742)52-20-81
Киргизия (996)312-96-26-47

Магнитогорск (3519)55-03-13
Москва (495)268-04-70
Мурманск (8152)59-64-93
Набережные Челны (8552)20-53-41
Нижний Новгород (831)429-08-12
Новокузнецк (3843)20-46-81
Новосибирск (383)227-86-73
Омск (3812)21-46-40
Орел (4862)44-53-42
Оренбург (3532)37-68-04
Пенза (8412)22-31-16
Казахстан (772)734-952-31

Пермь (342)205-81-47
Ростов-на-Дону (863)308-18-15
Рязань (4912)46-61-64
Самара (846)206-03-16
Санкт-Петербург (812)309-46-40
Саратов (845)249-38-78
Севастополь (8692)22-31-93
Симферополь (3652)67-13-56
Смоленск (4812)29-41-54
Сочи (862)225-72-31
Ставрополь (8652)20-65-13
Таджикистан (992)427-82-92-69

Сургут (3462)77-98-35
Тверь (4822)63-31-35
Томск (3822)98-41-53
Тула (4872)74-02-29
Тюмень (3452)66-21-18
Ульяновск (8422)24-23-59
Уфа (347)229-48-12
Хабаровск (4212)92-98-04
Челябинск (351)202-03-61
Череповец (8202)49-02-64
Ярославль (4852)69-52-93

<https://messko.nt-rt.ru> || mke@nt-rt.ru

ОСУШИТЕЛИ ВОЗДУХА MTRaB

Не требующие технического обслуживания осушители воздуха MESSKO MTRaB DB200



Преимущества

- Не требует технического обслуживания.
- Применение стеклянных цилиндров обеспечивает устойчивость к условиям окружающей среды и оптимизацию процесса восстановления.
- Применение фланца стандарта DIN обеспечивает оптимальный монтаж.
- Специальная кнопка для выполнения самодиагностики.
- По запросу: модель для использования в морских условиях, нагреватель фильтра для применения при температуре до -50°C и регистратор данных.
- По запросу: защита электропроводов от повреждения (например, обгрызания животными).

Сферы применения: не требующие технического обслуживания осушители воздуха.

Осушители воздуха MESSKO MTRaB DB200 с системой управления и защиты бета

Самообучающаяся система, рекомендованная для трансформаторов с циклической нагрузкой (силовых и генераторных повышающих трансформаторов, фазовращателей, шунтирующих реакторов). Система контролирует влажность, а также определяет временной промежуток, в течение которого из расширителя для масла выпускается воздух и восстанавливается осушающее вещество камер.

Сфера применения	Вариант исполнения MESSKO MTRaB	Система управления и защиты*
Трансформаторы распределительных сетей и генераторные повышающие трансформаторы $> 40 \text{ MVA}$ DB200T $\leq 200 \text{ MVA}$		Бета
Фазовращатели $> 40 \text{ MVA} \leq 200 \text{ MVA}$	DB200T	Бета

Не требующий технического обслуживания осушитель воздуха, находящийся в эксплуатации

Вакуумная технология на предприятии GSE в Грузии. В Грузии модернизация двух трансформаторов повысила их безопасность и надежность. Для обеспечения эксплуатации, не требующей технического обслуживания, использованы осушители воздуха MESSKO MTrAВ DB100 и MESSKO MTrAВ DB200.

Осушитель воздуха MESSKO

Для трансформаторов, устройств РПН и другого оборудования

Не требующие технического обслуживания осушители воздуха, входящие в серию изделий MESSKO MTrAВ, сводят к минимуму количество влаги, попадающей в изоляционную жидкость трансформаторов, устройств РПН и другого электрического оборудования, заполненного изоляционной жидкостью.

Экономия времени и денежных средств

Традиционные осушители воздуха заполнены силикагелем или иными подобными осушающими веществами. В изделиях MESSKO MTrAВ сушка силикагеля осуществляется в камере с силикагелем посредством применения встроенного нагревательного элемента, управляемого датчиком. Это сводит к минимуму необходимость проведения периодических визуальных проверок и устраняет необходимость дорогостоящей регулярной замены отработанного силикагеля.

Осушитель воздуха, подходящий для любой сферы применения

Во многих системах, предусматривающих осушение воздуха (на трансформаторах, устройствах РПН и на другом промышленном технологическом оборудовании), до сих пор применяется традиционное оборудование, заполненное силикагелем или иными подобными осушающими веществами. Идеальным решением являются осушители воздуха MESSKO MTrAВ, не требующие технического обслуживания.

Варианты сфер применения осушителя воздуха для трансформаторов и иного промышленного оборудования

Осушители воздуха для трансформаторов, входящие в серию изделий MESSKO MTrAВ, являются идеальным решением в свете непрерывно растущих требований к качеству, а также к снижению стоимости жизненного цикла силовых трансформаторов и иного оборудования.

Многие энергоснабжающие предприятия модернизируются и заменяют традиционные осушители воздуха на изделия серии MESSKO MTrAВ. MESSKO MTrAВ идеально подходит для модернизации благодаря различным вариантам фланцев, которыми комплектуются данные изделия.

Почему следует выбрать осушитель воздуха MESSKO

С момента выхода на рынок в 2003 году в мире было установлено несколько десятков тысяч осушителей воздуха серии MESSKO MTrAВ, которые существенно снижают стоимость жизненного цикла оборудования. Кроме того, использование данных систем повышает эксплуатационную надежность трансформаторов. Это объясняется исключением риска проникновения влаги из традиционных осушителей воздуха, не замененных по истечении срока службы.

Компании, работающие в области управления энергоснабжением и в других отраслях энергетической промышленности, получают больше преимуществ от применения осушителей воздуха (в сравнении с традиционным оборудованием):

Осушители воздуха MESSKO MTraB

Количество необходимых визуальных проверок сводится к минимуму, и они могут выполняться в комплексе с другими работами по осмотру и техническому обслуживанию

Колоссальная экономия благодаря устранению необходимости дорогостоящей регулярной замены силикагеля

Управление нагревом силикагеля с помощью датчиков влажности и температуры

Исключение загрязнения окружающей среды и проблем, связанных с утилизацией отработанного силикагеля

Более высокая эффективность осушения благодаря большей площади поверхности контакта и механической конструкции

Система, не требующая технического обслуживания, повышенная эксплуатационная надежность

Осушитель воздуха MESSKO MTraB для трансформаторов, применимый в любых сферах

Традиционные осушители воздуха

Регулярные визуальные проверки степени влажности силикагеля в течение всего срока службы трансформатора

Регулярная замена силикагеля в течение всего срока службы трансформатора

Большие затраты вследствие частой замены силикагеля, особенно в регионах с постоянно высокой влажностью

Загрязнение окружающей среды и проблемы, связанные с утилизацией отработанного силикагеля

Меньшая эффективность осушения

Высокий риск для трансформатора в случае невыполнения технического обслуживания

MТraB® – необслуживаемый осушитель воздуха

Применение/Технические Данные

Messko



Применение	MТraB - Тип	Мощность нагрева **	Силикагель	Управление *
Устройство РПН	DB100	140 Вт	1,1 кг	α
Катушка Петерсена	DB100	140 Вт	1,1 кг	α
Воздухонаполненные кабельные шкафы	DB100	140 Вт	1,1 кг	α
Тяговые трансформаторы	DB100	140 Вт	1,1 кг	α
Силовые трансформаторы ≤ 40 МВА	DB100Т	140 Вт	1,1 кг	β
Силовые трансформаторы > 40 МВА ≤ 200 МВА	DB200Т	280 Вт	2,2 кг	β
Блочные трансформаторы и сетевые соединительные трансформаторы > 200 МВА	DB200D-Т или 2 x DB200Т	560 Вт	4,4 кг	β
Фазосдвигающие трансформаторы ≤ 40 МВА	DB100Т	140 Вт	1,1 кг	β
Фазосдвигающие трансформаторы > 40 МВА ≤ 200 МВА	DB200Т	280 Вт	2,2 кг	β
Фазосдвигающие трансформаторы > 200 МВА	DB200D-Т или 2 x DB200Т	560 Вт	4,4 кг	β
Реакторы ≤ 40 Мвар	DB100Т	140 Вт	1,1 кг	β
Реакторы > 40 Мвар ≤ 200 Мвар	DB200Т	280 Вт	2,2 кг	β
Реакторы > 200 Мвар	DB200D-Т или 2 x DB200Т	560 Вт	4,4 кг	β
Трансформаторы HVDC	DB200D-Т или 2 x DB200Т	560 Вт	4,4 кг	β
Печные трансформаторы	DB200G	280 Вт	4,4 кг	γ
Шахтные трансформаторы	DB200G	280 Вт	4,4 кг	γ
Станционные трансформаторы GSU	DB200G	280 Вт	4,4 кг	γ

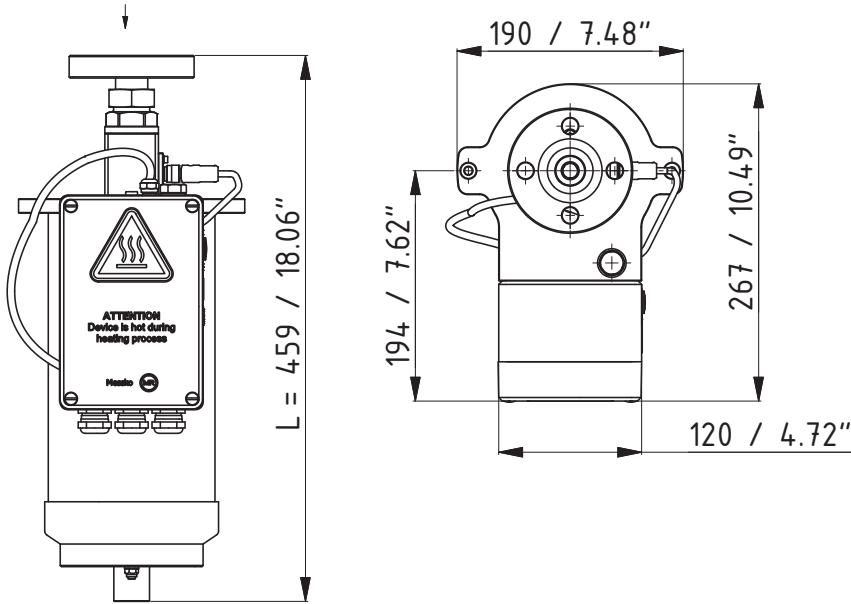
*) α-управление: Подогрев осушителя воздуха включается в зависимости от влажности прошедшего через силикагель воздуха
 β-управление: Наряду с контролем влажности воздуха происходит контроль времени нагрева, для чего выбирается временной интервал, когда воздух выходит из расширительного бака.

γ-управление: Система применяется с циклическим режимом дыхания трансформатора. Регенерация осуществляется поочередно то в одной, то другой камере на основании контроля влажности воздуха.

**) Мощность нагрева во время процесса обогрева

MТraB®	технические характеристики
Материал	Все наружные части устойчивы к атмосферной коррозии, а также к воздействию трансформаторного масла и ультрафиолетового излучения
Цвет	Фланец анодирован (алюминий), клеммная коробка окрашена акриловой краской RAL 7033 или 7038
Установка	В помещении или на улице
Температура окружающей среды	0 ...+80 °С (альтернативно -50...+80 °С при исполнении НТ)
Степень защиты	IP 55 согласно EN 60 529
Вес	DB100(Т): около 8 кг; DB200Т: около 12 кг; DB200D-Т: около 23 кг; DB200G: около 31 кг
Осушающее средство	Бесцветный нетоксичный силикагель; объем приведен в таблице с данными о применении
	Клеммная коробка
Клеммная коробка	Вентилируемая и с антиконденсационным обогревом
Кабельные сальники	M20 x 1,5 или 1/2" – 14 NPT или M20 x 1,5 из нержавеющей стали для морского исполнения
Присоединительные клеммы	4 мм ² , AWG 24–10 (для одножильных гибких проводов)
Сигнализация состояния	3 СИД снаружи, 2 СИД внутри
	Напряжение питания
Номинальное напряжение	230 В AC/DC или 115 В AC/DC; допуск ± 10%
Ток	макс. 100 мА (при нормальном режиме); повышенное потребление тока при регенерации
Защита (рекомендуется)	16 А защитный автомат, инерционный
Номинальное напряжение изоляции	500В AC 50/60Гц, в течение 1 мин., напряжение питания относительно земли/изоляции аналоговый выход относительно земли 2,5 кВ AC 50/60Гц, в течение 1 мин., релейный контакт относительно земли
	Аналоговый выход
Выход	-40 ...+80 °С (температура в трубе к расширителю)
Аналоговый выход	4...20 мА (0...1 мА или 0...20 мА в дополнительной комплектации); сигнал ошибки < 3,6 мА (для выходного сигнала 4...20 мА)
	Сигнальные контакты
Подогрев силикагеля	1 x переключающий контакт, нагрузка контактов макс. 5 А/230 В AC или 5 А/24 В DC
Неисправность	1 x размыкающий контакт, нагрузка контакта макс. 5 А/230 В AC или 5 А/24 В DC (отказоустойчивый)
	Опции
Подогрев фильтра	Для обеспечения функционирования (P=20 Вт) в климатических поясах, где температура окружающей среды опускается ниже -5°С на протяжении свыше 20 дней, рекомендуется исполнение НТ с подогреваемым фильтром из нержавеющей стали.
Кнопка тестирования	Старт самотестирования прибора для проверки электрических узлов прибора
Морское исполнение	В соответствии с требованиями DIN EN ISO 12944 часть 5 со степенью защиты C5M
Регистратор данных	Регистрация событий MТraB / передача данных на ПК через USB (см. также стр. 6)

MTraB® с фланцем под болт 1/2"

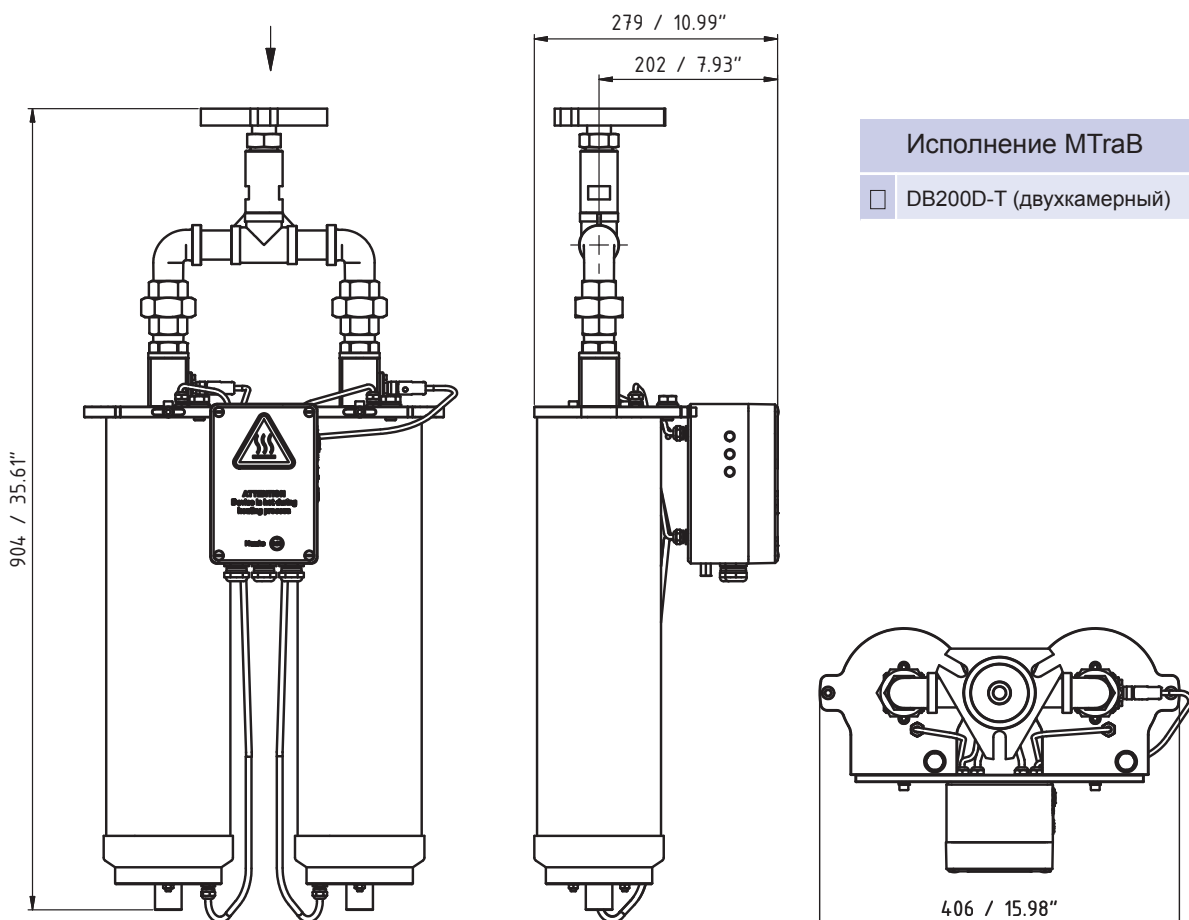


Присоединительный фланец

- Фланец под болт 1/2", см. также стр. 6

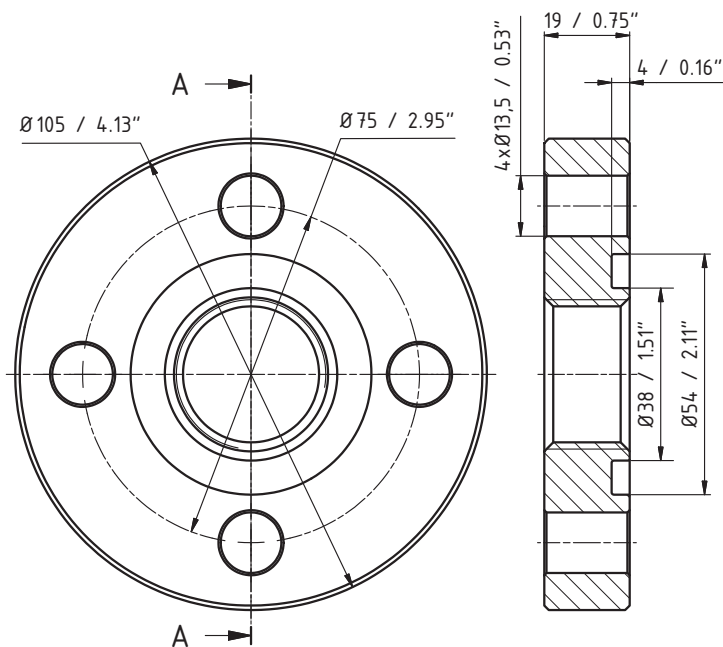
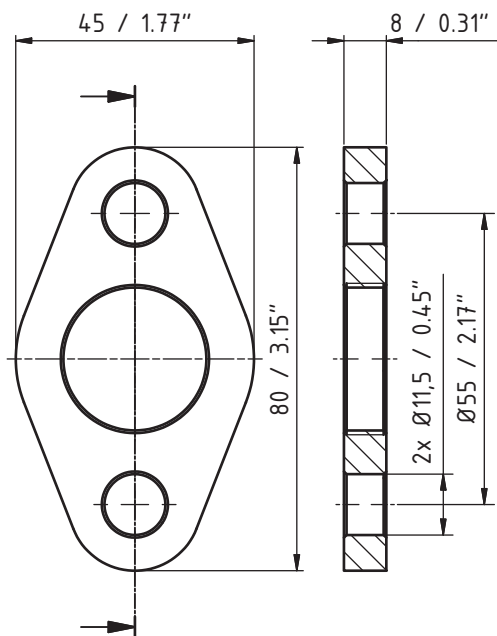
Тип устройства	Размер L
DB100	459 мм 18.06"
DB200	689 мм 27.11"

MTraB® - двухкамерный осушитель воздуха DB200D-T



Исполнение MTraB

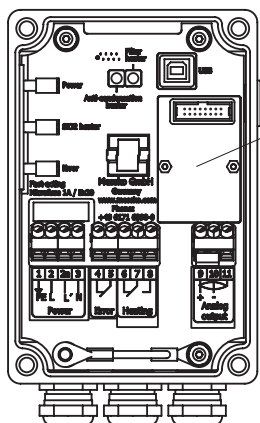
- DB200D-T (двухкамерный)



Другие фланцы по запросу

Регистратор данных MTrav®

С помощью устройства регистрации данных осушителя воздуха MTrav регистрируются события, анализ и визуализация которых производится программным обеспечением визуализации регистратора данных.

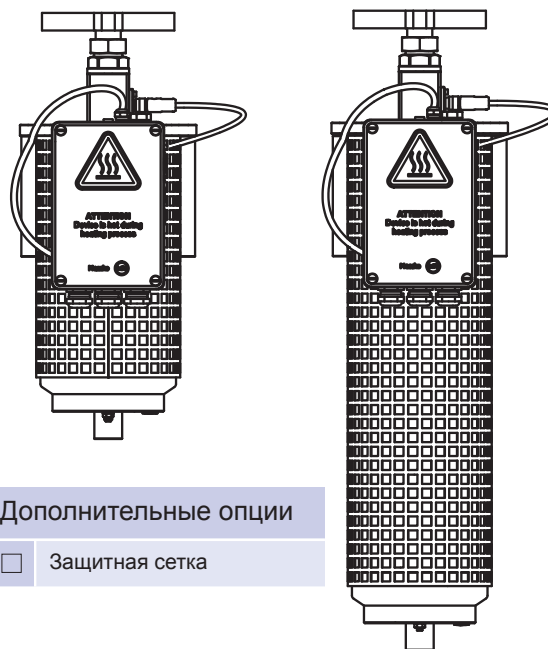


Регистратор данных

Дополнительные опции

- Устройство регистрации данных включая программное обеспечение и кабель USB

MTrav® с защитной сеткой



Дополнительные опции

- Защитная сетка

Архангельск (8182)63-90-72
 Астана (7172)727-132
 Астрахань (8512)99-46-04
 Барнаул (3852)73-04-60
 Белгород (4722)40-23-64
 Брянск (4832)59-03-52
 Владивосток (423)249-28-31
 Волгоград (844)278-03-48
 Вологда (8172)26-41-59
 Воронеж (473)204-51-73
 Екатеринбург (343)384-55-89
 Иваново (4932)77-34-06

Ижевск (3412)26-03-58
 Иркутск (395)279-98-46
 Казань (843)206-01-48
 Калининград (4012)72-03-81
 Калуга (4842)92-23-67
 Кемерово (3842)65-04-62
 Киров (8332)68-02-04
 Краснодар (861)203-40-90
 Красноярск (391)204-63-61
 Курск (4712)77-13-04
 Липецк (4742)52-20-81
 Киргизия (996)312-96-26-47

Магнитогорск (3519)55-03-13
 Москва (495)268-04-70
 Мурманск (8152)59-64-93
 Набережные Челны (8552)20-53-41
 Нижний Новгород (831)429-08-12
 Новокузнецк (3843)20-46-81
 Новосибирск (383)227-86-73
 Омск (3812)21-46-40
 Оренбург (3532)37-68-04
 Пенза (8412)22-31-16
 Казахстан (772)734-952-31

Пермь (342)205-81-47
 Ростов-на-Дону (863)308-18-15
 Рязань (4912)46-61-64
 Самара (846)206-03-16
 Санкт-Петербург (812)309-46-80
 Саратов (845)249-38-78
 Севастополь (8692)22-31-93
 Симферополь (3652)67-13-56
 Смоленск (4812)29-41-54
 Сочи (862)225-72-31
 Ставрополь (8652)20-65-13
 Таджикистан (992)427-82-92-69

Сургут (3462)77-98-35
 Тверь (4822)63-31-35
 Томск (3822)98-41-53
 Тула (4872)74-02-29
 Тюмень (3452)66-21-18
 Ульяновск (8422)24-23-59
 Уфа (347)229-48-12
 Хабаровск (4212)92-98-04
 Челябинск (351)202-03-61
 Череповец (8202)49-02-64
 Ярославль (4852)69-52-93