

Архангельск (8182)63-90-72
Астана (7172)727-132
Астрахань (8512)99-46-04
Барнаул (3852)73-04-60
Белгород (4722)40-23-64
Брянск (4832)59-03-52
Владивосток (423)249-28-31
Волгоград (844)278-03-48
Вологда (8172)26-41-59
Воронеж (473)204-51-73
Екатеринбург (343)384-55-89
Иваново (4932)77-34-06

Ижевск (3412)26-03-58
Иркутск (395)279-98-46
Казань (843)206-01-48
Калининград (4012)72-03-81
Калуга (4842)92-23-67
Кемерово (3842)65-04-62
Киров (8332)68-02-04
Краснодар (861)203-40-90
Красноярск (391)204-63-61
Курск (4712)77-13-04
Липецк (4742)52-20-81
Киргизия (996)312-96-26-47

Магнитогорск (3519)55-03-13
Москва (495)268-04-70
Мурманск (8152)59-64-93
Набережные Челны (8552)20-53-41
Нижний Новгород (831)429-08-12
Новокузнецк (3843)20-46-81
Новосибирск (383)227-86-73
Омск (3812)21-46-40
Орел (4862)44-53-42
Оренбург (3532)37-68-04
Пенза (8412)22-31-16
Казахстан (772)734-952-31

Пермь (342)205-81-47
Ростов-на-Дону (863)308-18-15
Рязань (4912)46-61-64
Самара (846)206-03-16
Санкт-Петербург (812)309-46-40
Саратов (845)249-38-78
Севастополь (8692)22-31-93
Симферополь (3652)67-13-56
Смоленск (4812)29-41-54
Сочи (862)225-72-31
Ставрополь (8652)20-65-13
Таджикистан (992)427-82-92-69

Сургут (3462)77-98-35
Тверь (4822)63-31-35
Томск (3822)98-41-53
Тула (4872)74-02-29
Тюмень (3452)66-21-18
Ульяновск (8422)24-23-59
Уфа (347)229-48-12
Хабаровск (4212)92-98-04
Челябинск (351)202-03-61
Череповец (8202)49-02-64
Ярославль (4852)69-52-93

<https://messko.nt-rt.ru> || mke@nt-rt.ru

УКАЗАТЕЛИ УРОВНЯ МАСЛА

УКАЗАТЕЛИ УРОВНЯ МАСЛА ДЛЯ ТРАНСФОРМАТОРОВ ОТ MESSKO®

Серия MESSKO® МТО



КРАТКО О ПРЕИМУЩЕСТВАХ

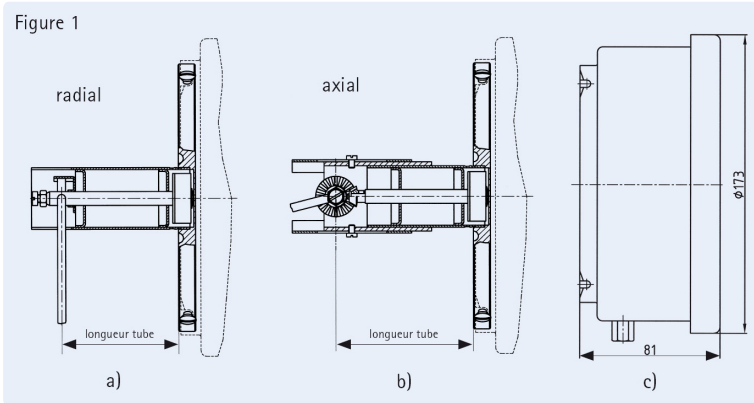
- Указатель уровня масла с высокой точностью измерений
- Раздельная конструкция датчика и индикаторного блока, элемент с магнитным соединением
- Радиальные и осевые перемещения поплавка с различной длиной и возможность использования до четырех поплавков
- Ламинированное многослойное безопасное стекло с ультрафиолетовым фильтром
- До трех произвольно регулируемых или имеющих фиксированные положения микровыключателей
- Возможность монтажа с наклоном (15°; 30°; 45°)
- Дополнительное устройство дистанционной индикации с преобразователем сигнала ТТ30 или (для крупных трансформаторов) электронное устройство дистанционной индикации Ei100/160

ПРИБОРЫ ДЛЯ ИЗМЕРЕНИЯ УРОВНЯ МАСЛА В ТРАНСФОРМАТОРАХ

Указатели уровня масла MESSKO серии МТО представляют собой приборы с переключающими контактами или без них. Они особенно хорошо подходят для измерения уровня масла в расширительных баках трансформаторов.

КОНСТРУКЦИЯ УКАЗАТЕЛЯ УРОВНЯ МАСЛА СЕРИИ МТО ОТ MESSKO

Указатель уровня масла состоит из блока датчика (который монтируется непосредственно на стенку бака) и индикаторного блока. Эти части соединены между собой. Штанга поплавка передает его вертикальные движения на вал. Этот вал связан с осью индикаторного блока посредством магнитного соединения.



ТИПЫ ДВИЖЕНИЯ ПОПЛАВКА

Существует два типа движения поплавка относительно расширительного бака:

- в радиальном направлении;
- в осевом направлении.

Дополнительная информация о вариантах движения поплавка и функциях указателей уровня масла серии МТО содержится в посвященном им буклете.

МОНТАЖ В РАСШИРИТЕЛЬНЫЙ БАК ТРАНСФОРМАТОРА

Вариант G предназначен для монтажа в узкие или плоские расширительные баки, в которых возможно лишь незначительное движение поплавка. Здесь поплавок перемещается в осевом направлении относительно корпуса, а показания могут воспроизводиться в соотношении 1:1, 1:2, 1:3 или 1:4. Указатели уровня могут оснащаться одним или двумя микровыключателями:

- МТО-ST160(G): регулируемые концевые микровыключатели (макс. 2 переключающих контакта);
- МТО-STF160(G): концевые микровыключатели с фиксированными положениями (макс. 3 переключающих контакта).

ДИСТАНЦИОННАЯ ПЕРЕДАЧА ПОКАЗАНИЙ С ИСПОЛЬЗОВАНИЕМ УКАЗАТЕЛЯ УРОВНЯ МАСЛА МТО-ТТ30



Указатели уровня масла серии МТО-ТТ30 состоят из измерительного и индикаторного блоков, что технически и функционально соответствует проверенной серии МТО.

В условиях ограниченного пространства в больших трансформаторах для индикации уровня масла в удаленной операторной или для подключения к системе мониторинга все варианты указателя уровня масла для трансформаторов с концевыми микровыключателями можно дополнительно оборудовать выходами аналогового или цифрового сигнала.

ANALOGUE UND/ODER DIGITALE FERNÜBERTRAGUNG

Модуль ТТ30 позволяет дистанционно передавать аналоговые (от 0 до 1 мА; от 0 до 20 мА; от 4 до 20 мА) и/или цифровые (RS485) сигналы уровня масла в шкаф управления или операторную. Для визуализации сигнала от 4 до 20 мА можно использовать электронный индикаторный блок EI100 или EI100/160.

Архангельск (8182)63-90-72
Астана (7172)727-132
Астрахань (8512)99-46-04
Барнаул (3852)73-04-60
Белгород (4722)40-23-64
Брянск (4832)59-03-52
Владивосток (423)249-28-31
Волгоград (844)278-03-48
Вологда (8172)26-41-59
Воронеж (473)204-51-73
Екатеринбург (343)384-55-89
Иваново (4932)77-34-06

Ижевск (3412)26-03-58
Иркутск (395)279-98-46
Казань (843)206-01-48
Калининград (4012)72-03-81
Калуга (4842)92-23-67
Кемерово (3842)65-04-62
Киров (8332)68-02-04
Краснодар (861)203-40-90
Красноярск (391)204-63-61
Курск (4712)77-13-04
Липецк (4742)52-20-81
Киргизия (996)312-96-26-47

Магнитогорск (3519)55-03-13
Москва (495)268-04-70
Мурманск (8152)59-64-93
Набережные Челны (8552)20-53-41
Нижний Новгород (831)429-08-12
Новокузнецк (3843)20-46-81
Новосибирск (383)227-86-73
Омск (3812)21-46-40
Орел (4862)44-53-42
Оренбург (3532)37-68-04
Пенза (8412)22-31-16
Казахстан (772)734-952-31

Пермь (342)205-81-47
Ростов-на-Дону (863)308-18-15
Рязань (4912)46-61-64
Самара (846)206-03-16
Санкт-Петербург (812)309-46-40
Саратов (845)249-38-78
Севастополь (8692)22-31-93
Симферополь (3652)67-13-56
Смоленск (4812)29-41-54
Сочи (862)225-72-31
Ставрополь (8652)20-65-13
Таджикистан (992)427-82-92-69

Сургут (3462)77-98-35
Тверь (4822)63-31-35
Томск (3822)98-41-53
Тула (4872)74-02-29
Тюмень (3452)66-21-18
Ульяновск (8422)24-23-59
Уфа (347)229-48-12
Хабаровск (4212)92-98-04
Челябинск (351)202-03-61
Череповец (8202)49-02-64
Ярославль (4852)69-52-93